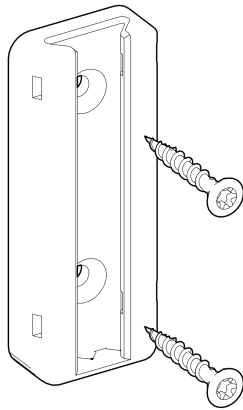
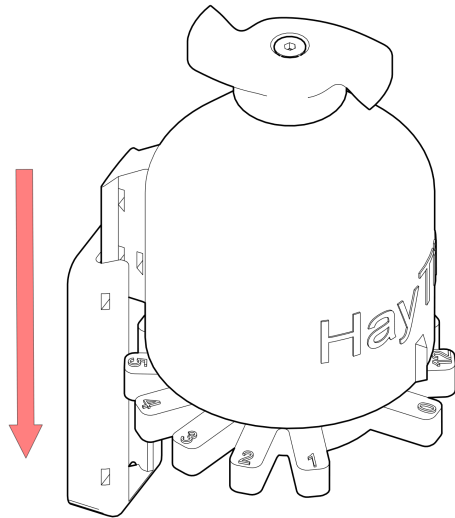


HayTime Mechanical -Bedienungsanleitung

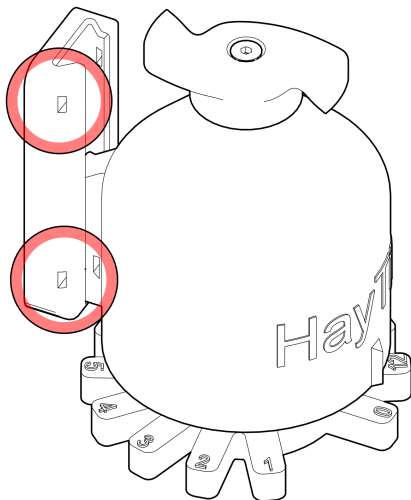
1.



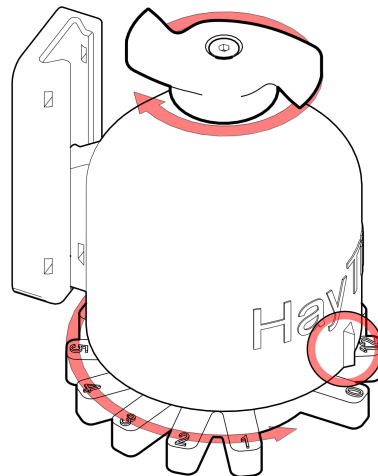
2.



3.



4.



1. Befestigen Sie die Montageschiene an der gewünschten Stelle mit den beiliegenden Holzschrauben. Die Schraubenspitze ist Torx 20. Alternativ können Sie den Timer mit Kabelbindern befestigen (in diesem Fall direkt mit Schritt 2 beginnen).
2. Schieben Sie den Timer auf die Montageschiene.
3. Optional: Befestigen Sie den Timer zusätzlich mit Kabelbindern an der Montageschiene, indem Sie diese durch die im Bild markierten Löcher führen. Dies verhindert, dass der Timer auf der Montageschiene ver rutscht.
4. Stellen Sie die gewünschte Zeit ein (die Zeit, nach der der Timer auslösen soll), indem Sie den Griff an der Unterseite drehen. Drehen Sie den Griff, bis die gewünschte Zeit mit der markierten Stelle übereinstimmt. Drehen Sie anschließend den Auslöser an der Oberseite des Timers, bis dieser einrastet.