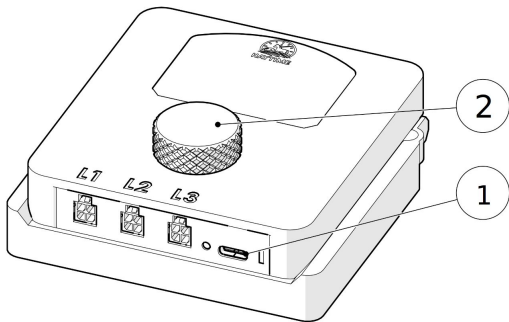


Pikaohje / Quick Start Guide
HayTime Controller
Model: HTC-100
Made in Finland

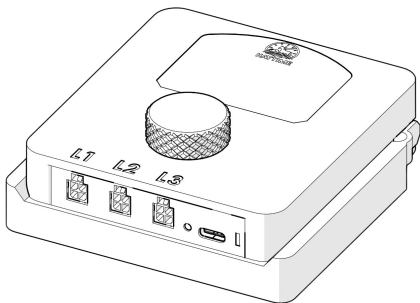


KONTROLLERIN KÄYTTÖNOTTO

Ennen käyttöönottoa lataa kontrollerin akku täyteen USB-C-liittimen avulla (1).
Kontrollerin asetuksia säädetään näytön alla olevan kiertopainikkeen (2) avulla.
Aseta kontrollerin päävalikosta (Menu) päivämäärä ja kellonaika pyörittämällä ja painamalla kiertopainiketta.

INITIAL SETUP

Before using the controller, fully charge the battery using the USB-C connector (1).
The controller settings are adjusted using the rotary knob (2) under the display. Set the date and time in the main menu by turning and pressing the rotary knob.



ASETUSTEN MÄÄRITTÄMINEN

Aseta kontrolleriin kiertopainikkeen avulla lukkojen vapautumisen kellonajat.

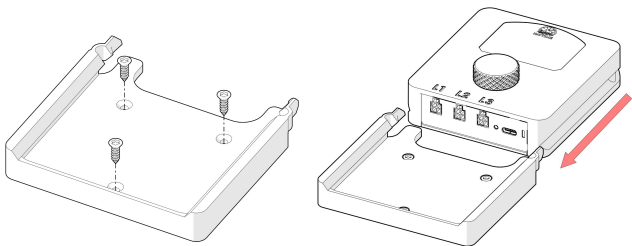
Jokaiselle lukolle voit asettaa yhden tai kaksi vapautumisaikaa.

Tarkemmat ohjeet kontrollerin asetusten asettamisesta löydät verkkosivuiltamme tai skannaamalla tämän ohjeen takasivulla olevan QR-koodin.

CONFIGURING THE SETTINGS

You can set the release times for the locks using the rotary knob. You can program one or two release times for each individual lock.

For more detailed instructions on configuring the controller, please visit our website or scan the QR code on the back of this manual.



KONTROLLERIN ASENTAMINEN

Kiinnitä kontrollerin telakka asennuspaikkaan mukana toimitetuilla puuruuveilla.

Ruuvien kärki on T10. Liu'uta sen jälkeen kontrolleri kiskoon.

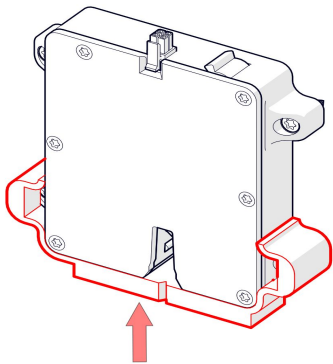
Huomaa, että kontrolleri tulee asentaa paikkaan, joka on suojassa sateelta ja lumelta.

INSTALLING THE CONTROLLER

Attach the controller dock to your desired location using the included wood screws.

Use a T10 Torx screwdriver bit. Once secured, slide the controller into the dock.

Note: The controller must be installed in a location protected from rain and snow.

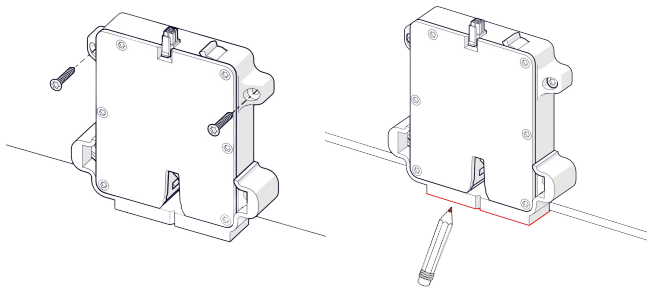


LUKON ASENTAMINEN

Aseta mukana toimitettava asennustyökalu (punainen) lukon alaosaan kiinni ja laita lukko haluamaasi kohtaan. Asennustyökalun avulla saat kohdistettua lukon ja hakasen kohdalleen.

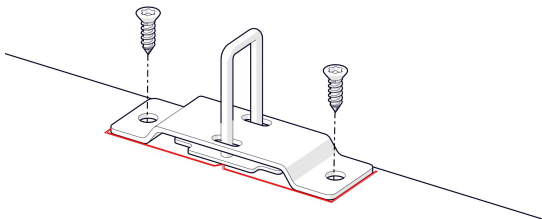
INSTALLING THE LOCK

Attach the included red installation tool to the bottom of the lock and place the lock in your desired location. This tool will help you perfectly align the lock with the U-catch (staple).



Aseta lukko haluamaasi kohtaan. Tarkista, että lukon ja avautuvan luukun väliin jää tilaa, jotta lukko ja hakanen asettuvat oikein (asenna lukko siis riittävän alhaalle). Kiinnitä lukon ylemmät ruuvit kiinni (ruuvin kärki T20). Merkitse esimerkiksi kynällä asennustyökalun keskikohta (syvennys) ja hakasen ääriviivat aukeavaan luukkuun. Poista asennustyökalu ja kiinnitä lukon alemmat ruuvit kiinni.

Place the lock in the desired position. Make sure to leave enough space between the lock and the opening hatch so that the lock and the latch align correctly (i.e., install the lock low enough). Fasten the upper screws of the lock (using a T20 Torx bit). Mark the center of the installation tool (recess) and the outlines of the catch on the hatch using a pen. Remove the tool and fasten the lock's lower screws.

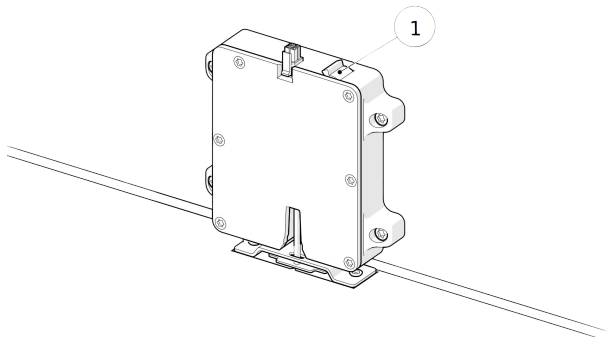


LUKON HAKASEN ASENTAMINEN

Aseta lukon hakanen merkitsemäsi hakasen ääriiviivojen kohdalle ja kiinnitä hakanen mukana toimitettujen ruuvien (ruuvin kärki T10) avulla avautuvaan luukkuun.

INSTALLING THE U-CATCH (STAPLE)

Place the U-catch on the outlines you just marked. Fasten it using the included screws (T10 Torx bit).

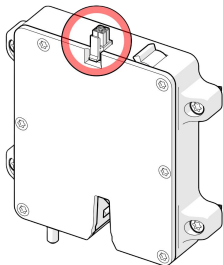
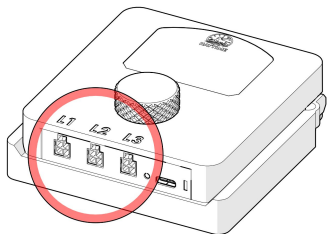


LUKON JA HAKASEN YHDISTÄMINEN

Tarkista lukon ja hakasen kohdistuminen toisiinsa työntämällä avautuva luukku kiinni. Voit testata lukon avautumista mekaanisesta vapautusvivusta (1).

CONNECTING THE LOCK AND STAPLE

Check the alignment of the lock and the staple (U-catch) by pushing the hatch closed. You can test the release mechanism by using the mechanical release lever (1) at the top of the lock.



LUKON LIITTÄMINEN KONTROLLERIIN

Yhdistä kontrolleri ja lukko toisiinsa mukana toimitetuilla johdoilla.

CONNECTING THE LOCK TO THE CONTROLLER

Connect the lock to the controller using the included cables.

Apua ongelmatilanteisiin / Troubleshooting

Ongelma: Kontrollerin näyttö ei mene päälle nappia painamalla.

1. Lataa kontrolleri ja yritä sen jälkeen uudestaan.
2. Paina latausliittimen vieressä olevaa reset-näppäintä. Huomaa, että reset-näppäimen käyttö nolaa kontrollerin asetukset.

Ongelma: Kontrolleri ei vapauta lukkoa haluttuna aikana.

1. Varmista, että kontrollerin akussa on virtaa ja kontrolleriin on asetettuna haluamasi vapautusajat.
2. Varmista, että toistotoiminto (Repeat mode) on kytketty päälle, mikäli tarkoituksesi on toistaa haluttu vapautusaika.
3. Kokeile vapauttaa lukko manuaalisesti vapautusvivusta.
4. Kokeile kontrollerin vapautustoimintoa valikon (Menu) "Test lock" toiminnolla.
5. Tarkista itse vapautettava järjestelmä (esimerkiksi pääseekö avautuva luukku aukeamaan).

Problem: The controller display does not turn on when pressing the button.

1. Charge the controller and then try again.
2. Press the reset button next to the charging connector. Note that using the reset button will clear all settings on the controller.

Problem: The controller does not release the lock at the set time.

1. Ensure that the controller battery has power and that your desired release times are set on the controller.
2. Ensure that the repeat function (Repeat mode) is switched on if your intention is to repeat the desired release time.
3. Try manually release the lock using the lock release lever.
4. Try the controller's release function using the "Test lock" option in the menu.
5. Check the release system itself (e.g., can the opening hatch open properly).

Tekniset tiedot / Specifications

Käyttölämpötila / Working temperature: -30°C... +50°C

Akku / Battery: 3.6V Li-Ion 9Wh

Latausaika / Charging time: 2-3h

Mitat / Dimensions: 40 x 100 x 100 mm

Paino / Weight: Controller 185g, Lock 285g

Lukon maksimikuorma / Lock maximum load: 50kg

Yksityiskohtaisen käyttöohjeen löydät skannaamalla tämän ohjeen takakannessa olevan QR-koodin tai osoitteesta:

<https://www.haytime.fi/ohjeet>

Voit ottaa meihin yhteyttä osoitteessa info@haytime.fi

For detailed manual, scan the back of this guide or visit:

<https://www.haytime.fi/en/instructions>

You can contact us at info@haytime.fi

HayTime Oy
Vetokuja 4
01610 Vantaa, Finland



