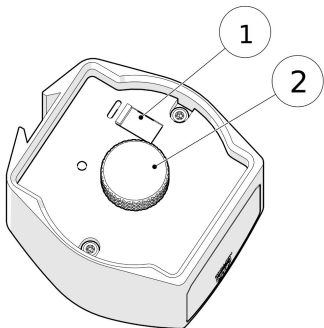


Pikaohje/Quick Start Guide
HayTime Digital
Model: HTD-100
Made in Finland

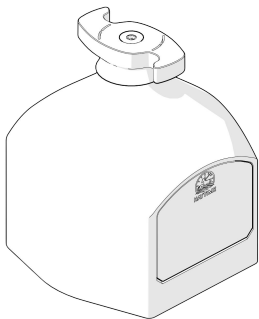


AJASTIMEN KÄYTTÖNOTTO

Ennen käyttöönottoa lataa ajastimen akku täyteen USB-C-liittimen avulla (1). Ajastimen asetuksia säädetään pohjassa olevan kiertopainikkeen (2) avulla. Aseta ajastimen päävalikosta (Menu) päivämäärä ja kellonaika pyörittämällä ja painamalla kiertopainiketta.

INITIAL SETUP

Before using the timer for the first time, fully charge the battery using the USB-C connector (1). The timer settings are adjusted using the rotary knob (2) on the bottom. Set the date and time in the main menu by turning and pressing the rotary knob.



AJASTIMEN TILAT

Ajastimessa on valittavana kolme eri tilaa (mode):

Mode 1: ajastin vapautuu asetetun ajan päästä

Mode 2: ajastin vapautuu asetettuna kellonaikana

Mode 3: ajastin vapautuu asetetun päivämäärän ja kellonajan mukaan

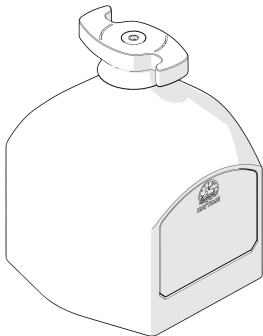
TIMER MODES

The timer has three different modes to choose from:

Mode 1: the timer releases after a set duration (countdown)

Mode 2: the timer releases at a specific time of day

Mode 3: the timer releases on a specific day and time

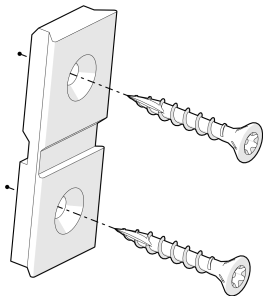


AJASTIMEN ASETUSTEN ASETTAMINEN

Tarkemmat ohjeet ajastimen asetusten asettamisesta ja ajastimen eri tiloista löydät verkkosivuiltamme tai skannaamalla tämän ohjeen takasivulla olevan QR-koodin.

SETTING THE TIMER

For detailed instructions on setting the timer and using the different modes, please visit our website or scan the QR code on the back of this guide.

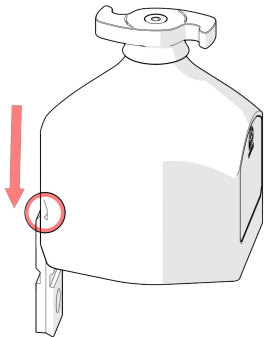


AJASTIMEN ASENTAMINEN

Kiinnitä kisko ajastimen asennuspaikkaan mukana toimitetuilla puuruuveilla. Ruuvien kärki on Torx 20.

INSTALLING THE TIMER

Attach the rail to your desired location using the provided wood screws. Use a Torx 20 (T20) screwdriver bit.

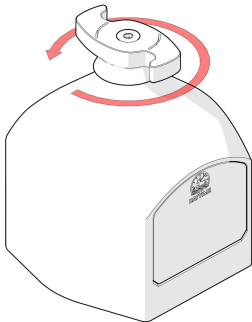


AJASTIMEN KIINNITTÄMINEN

Liu'uta ajastin kiskoon. Lukitse ajastin tarvittaessa kiskoon nippusiteellä punaisella ympyröidystä aukosta. Suosittelemme kiinnittämään ajastimen kiskoon erityisesti silloin, jos ajastin asennetaan vaakasuuntaisesti.

MOUNTING THE TIMER

Slide the timer onto the rail. If necessary, secure the timer to the rail by passing a cable tie through the hole circled in red. We highly recommend this if the timer is installed horizontally.



AJASTIMEN PERUSKÄYTTÖ

Pyöritä kahvanpidikettä (vihreä) kunnes se lukittuu ja aseta sen jälkeen esimerkiksi portinkahva kahvanpidikkeeseen. Ajastin vapautuu nyt asetettujen asetusten mukaisesti.

Huomaa, että ajastin ei vapauta kahvanpidikettä ilman siihen kohdistuvaa kuormaa.

USING THE TIMER

Rotate the handle holder (green) until it locks, and then place, for example, a gate handle into the holder. The timer will now release according to the configured settings.

Note! The timer will not release the handle holder without a load applied to it.

Apua ongelmatilanteisiin / Troubleshooting

Ongelma: Ajastimen näyttö ei mene päälle nappia painamalla.

1. Lataa ajastin ja yritä sen jälkeen uudestaan.
2. Paina pohjassa olevaa reset-näppäintä. Huomaa, että reset-näppäimen käyttö nollaa ajastimeen asetetut asetukset.

Ongelma: Ajastin ei vapauta kahvanpidikettä.

1. Varmista, että ajastimen akussa on virtaa.
2. Tarkista, että vihreä kahvanpidike on pyöritetty lukitusasentoon ja ajastimeen on asetettu kuormaa.
3. Kokeile ajastimen vapautustoimintoa valikon (Menu) "Test release" toiminnolla.

Problem: The display does not turn on when pressing the button.

1. Charge the timer and then try again.
2. Press the reset button on the bottom. Note that using the reset button will clear all saved settings.

Problem: The timer does not release the handle.

1. Ensure that the battery has power.
2. Check that the green handle has been rotated to the locked position and that a load is applied.
3. Try the timer's release function using the "Test release" option in the menu.

Apua ongelmatilanteisiin / Troubleshooting

Ongelma: Ajastin ei vapautunut haluttuna aikana.

1. Varmista, että haluamasi ajastimen tila (Mode 1, 2 tai 3) on aktivoituna ja ajastimeen on asetettu halutut asetukset.
2. Varmista, että toistotoiminto (Repeat mode) on kytketty päälle, mikäli tarkoituksesi on toistaa haluttu vapautustoiminto.
3. Tarkista itse vapautettava järjestelmä (esimerkiksi onko porttikela tai heinäverkko jumissa).

Problem: The timer did not release at the desired time.

1. Ensure that your desired timer mode (Mode 1, 2 or 3) is active and that the desired settings have been entered into the timer.
2. Ensure that the repeat function (Repeat mode) is switched on, if your intention is to repeat the desired release function.
3. Check the release system itself (e.g., if the gate reel or hay net is jammed).

Turvallisuus ja huolto / Safety and maintenance

Sijoittelu: Asenna ajastin siten, etteivät hevoset pääse vahingoittamaan sitä.

Varaosat: Tuote on suunniteltu korjattavaksi ja jokainen tuotteen osa on saatavilla varaosana verkkosivuiltamme.

Laitteen puhdistus: Pyyhi tarvittaessa kostealla liinalla. Älä käytä juoksevaa vettä.

Akun huolto: Lataa akku täyteen ennen pitkäaikaista varastointia akun käyttöiän pidentämiseksi. Akkua **ei saa** ladata alle 0°C lämpötilassa.

Placement: Position the timer out of reach of horses so that horses cannot damage it.

Spare parts: The product is designed to be repairable, and every part is available as a spare part from our website.

Cleaning: Wipe the device with a damp cloth. Do not use running water.

Battery maintenance: Fully charge the battery before long-term storage to maximize its lifespan. **Do not** charge the battery in temperatures below 0 °C.

Tekniset tiedot / Specifications

Käyttölämpötila / Working temperature: -30°C... +50°C

Akku / Battery: 3.6V Li-Ion 9Wh

Latausaika / Charging time: 2-3h

Mitat / Dimensions: 104 x 80 x 80 mm

Maksimikuorma / Max load: 3kg

Paino / Weight: 240g

IP-luokitus / IP Rating: IP43

Yksityiskohtaisen käyttöohjeen löydät skannaamalla tämän ohjeen takakannessa olevan QR-koodin tai osoitteesta:

www.haytime.fi/manual

Voit ottaa meihin yhteyttä sähköpostitse info@haytime.fi.

For detailed manual, scan the back of this guide or visit:

www.haytime.fi/manual

You can contact us at info@haytime.fi.

HayTime Oy
Vetokuja 4
01610 Vantaa, Finland



