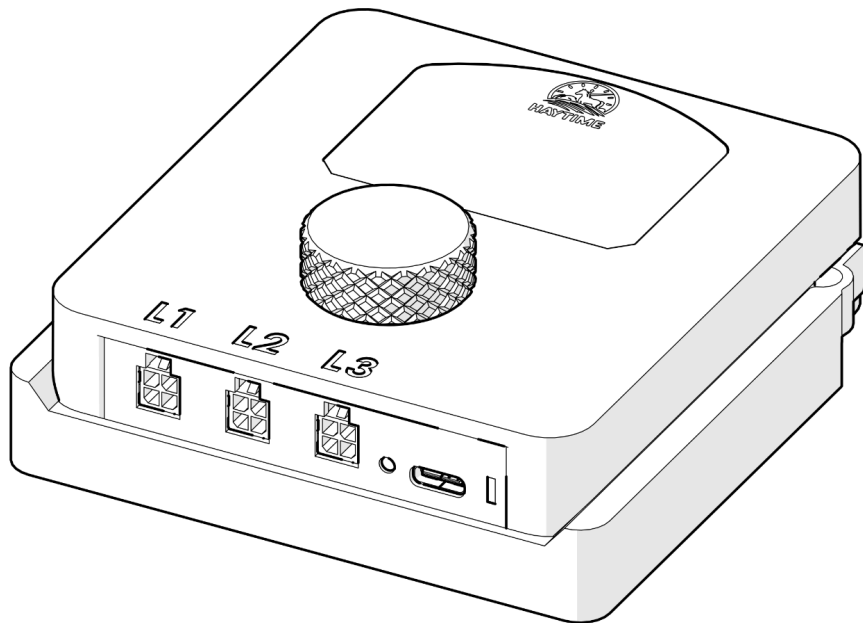




HayTime Controller

Bedienungsanleitung



1. Grundlegende Bedienung des Controllers	2
2. Menü (Menu)	4
3. Zeitplanung der Schlösser	5
4. Akku des Controllers	6

1. Grundlegende Bedienung des Controllers

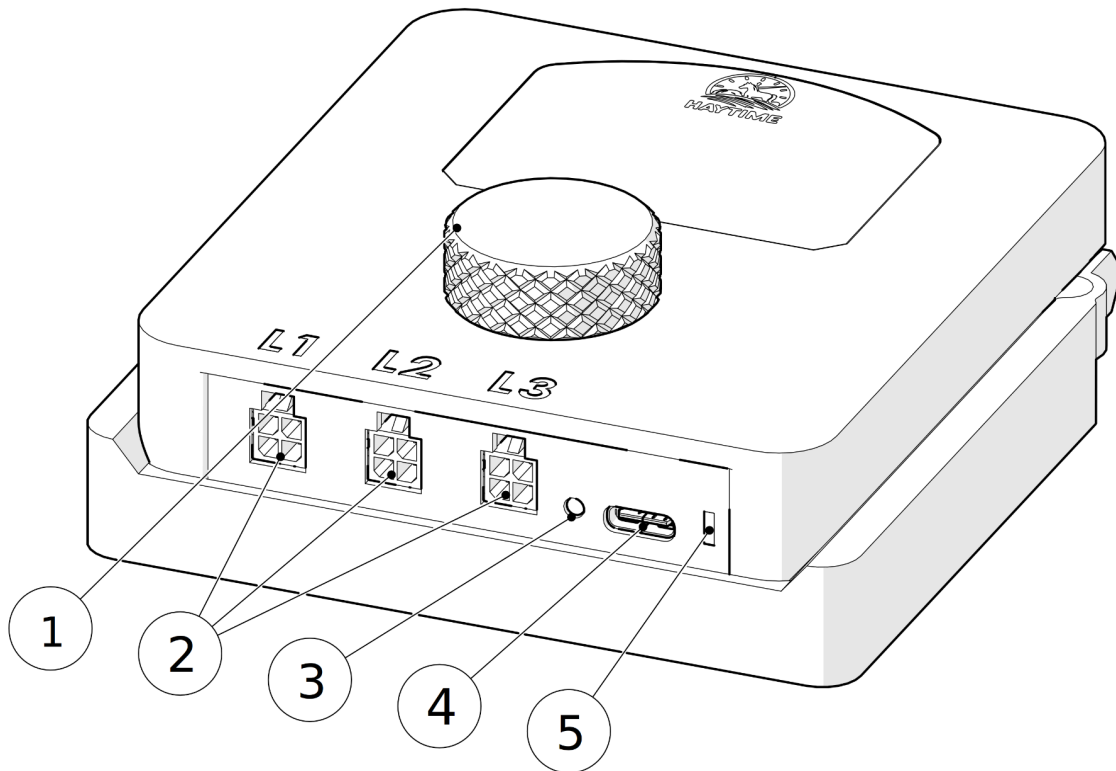


Abbildung: HayTime Controller – nummerierte Teile des Geräts.

Nr.	Teil	Beschreibung
1	Drehknopf	Das Hauptsteuergerät des Geräts. Verwenden Sie diesen zur Navigation und zum Bestätigen von Auswahlen.
2	Schlossanschlüsse (L1, L2, L3)	Anschlüsse für drei separate Schlösser.
3	Reset-Taste (Reset)	Eine kleine eingelassene Taste an der Seite des Geräts zum Wiederherstellen der Werkseinstellungen.
4	USB-C-Anschluss	Zum Aufladen des Akkus.
5	Ladeanzeige	Rot = lädt, Grün = Akku voll

Controller aufladen: Der Akku des Controllers wird über den USB-C-Anschluss (4) unter der Klappe geladen. Laden Sie den Akku vor der ersten Verwendung vollständig auf. Die Ladeanzeige leuchtet grün, wenn der Akku vollständig geladen ist.

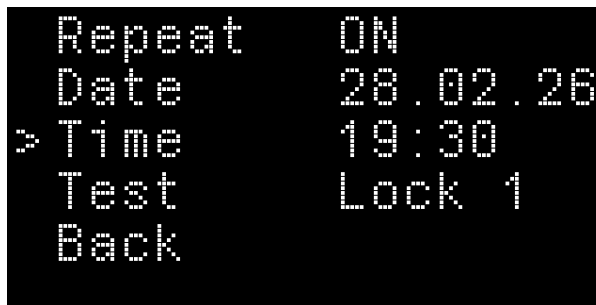
Einstellungen anpassen: Die Einstellungen des Controllers werden mit dem Drehknopf (1) an der Oberseite vorgenommen.

- Drehknopf drehen: Durch Drehen des Knopfs nach links oder rechts können Sie den Auswahlzeiger (>) in Menüs nach oben und unten bewegen oder Werte vergrößern/verkleinern (z. B. Uhrzeit und Datum).
- Knopfdruck (kurz): Durch kurzes Drücken des Knopfs können Sie den gewünschten Eintrag zur Bearbeitung auswählen, einen eingestellten Wert bestätigen und/oder zum nächsten Einstellungsfeld wechseln (z. B. von Stunden zu Minuten).
- Knopfdruck (lang): Halten Sie den Knopf bei einer eingestellten Freigabezeit einige Sekunden gedrückt, um die eingestellte Freigabezeit zu löschen.

Controller zurücksetzen: Der Controller kann bei Bedarf durch Drücken der kleinen Taste (3) neben dem Ladeanschluss zurückgesetzt werden.

Energiesparmodus: Das Display schaltet sich automatisch aus, um Akku zu sparen. Das Gerät "wacht auf", sobald Sie den Drehknopf drücken. Bitte beachten Sie, dass alle Zeiteinstellungen auch dann normal funktionieren, wenn das Display ausgeschaltet ist.

2. Menü (Menu)



```
Repeat    ON
Date     28.02.26
> Time   19:30
Test     Lock 1
Back
```

Screenshot: Controller-Menüansicht

Rufen Sie das Menü auf, indem Sie den Cursor (>) zum Menü-Eintrag oben im Hauptbildschirm bewegen und den Knopf drücken. Drehen Sie den Knopf, um den >-Cursor zur gewünschten Option zu bewegen, und drücken Sie den Knopf, um die Option auszuwählen.

Menüoptionen:

Repeat Mode: Aktivieren (On) oder deaktivieren (Off) Sie die Wiederholungsfunktion.

- Off: Das Schloss öffnet einmalig zur eingestellten Zeit; die Freigabezeit wird nicht wiederholt.
- On: Die eingestellte Freigabezeit wird wiederholt.

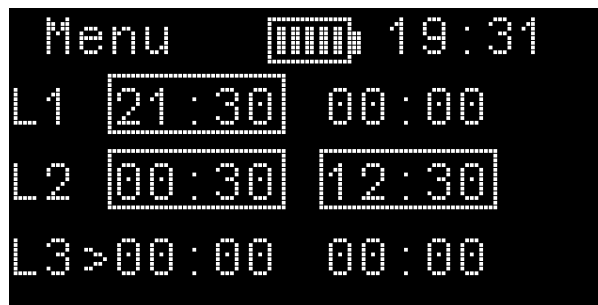
Date: Stellen Sie das korrekte Datum ein. Durch Drehen des Knopfs können Sie den richtigen Wert für Tag, Monat und Jahr einstellen. Ein kurzer Druck wechselt zwischen den Feldern (das aktive Feld ist unterstrichen).

Time: Stellen Sie die aktuelle Uhrzeit ein. Der Vorgang ist ähnlich wie das Einstellen des Datums. Bitte beachten Sie, dass der Controller die Uhrzeit bei der Sommer-/Winterzeitumstellung nicht automatisch anpasst – die Uhrzeit muss manuell geändert werden.

Test: Testen Sie die Schlossfreigabe manuell. Wählen Sie das gewünschte Schloss (L1, L2 oder L3) und drücken Sie einmal, um die Freigabe zu testen. Dies kann beispielsweise nützlich sein, um die Funktion Ihres Heukabinetts zu überprüfen.

Back: Nach dem Konfigurieren der Einstellungen können Sie über diesen Eintrag zum Hauptbildschirm des Controllers zurückwechseln und Ihre gewünschten Freigabezeiten festlegen.

3. Zeitplanung der Schlösser



Screenshot: Timer-Ansicht – L1 um 21:30, L2 um 00:30 und 12:30

Im Hauptbildschirm sehen Sie drei Schlösser (L1–L3). Sie können für jedes Schloss bis zu zwei verschiedene Freigabezeiten pro Tag einstellen.

Anzeige: Oben sehen Sie den Akkuladestand, den Menü-Eintrag und die aktuelle Uhrzeit. Aktive Timer erkennen Sie am weißen Rahmen um die Uhrzeit.

Freigabezeit einstellen

- Bewegen Sie den Cursor (>) zum Zeitfeld des gewünschten Schlosses (L1, L2 oder L3).
- Drücken Sie den Knopf, um die Stundeneinstellung zu starten (0–23). Drehen Sie den Knopf auf die gewünschte Stundenanzahl.
- Drücken Sie erneut, um die Minuten einzustellen (0–59). Drehen Sie den Knopf auf die gewünschte Minutenanzahl.
- Bestätigen Sie die Freigabezeit mit einem abschließenden Druck. Die eingestellte Zeit wird dann mit einem Rahmen versehen.
- Wenn Sie mehrere tägliche Freigabezeiten einstellen möchten, bewegen Sie den Cursor (>) zu einem anderen Zeitfeld und stellen Sie die gewünschte Freigabezeit ein.

Freigabezeit löschen

- Bewegen Sie den Cursor zur zu löschenden Freigabezeit und halten Sie den Drehknopf etwa 2 Sekunden lang gedrückt. Die Zeit wird gelöscht und der Rahmen verschwindet.

4. Akku des Controllers

Akku des Controllers:

- Um den optimalen Betrieb des Controllers zu gewährleisten, empfehlen wir, den Akku vor der Wintersaison vollständig aufzuladen.
- Das Laden des Akkus bei Kälte verkürzt die Akkulebensdauer. Wir empfehlen daher, den Controller rechtzeitig vor dem Laden nach drinnen zu bringen.
- Um Akkustrom zu sparen, schaltet sich das Display automatisch aus und der Controller wechselt nach 30 Sekunden Inaktivität in den Tiefschlafmodus. Das Display wacht sofort auf, wenn der Knopf gedrückt wird. Die Schlösser des Controllers öffnen zu den eingestellten Freigabezeiten, auch wenn sich das Gerät im Tiefschlafmodus befindet.
- Oben im Display zeigt ein fünfstufiges Akkusymbol eine Schätzung der verbleibenden Akkulaufzeit an.