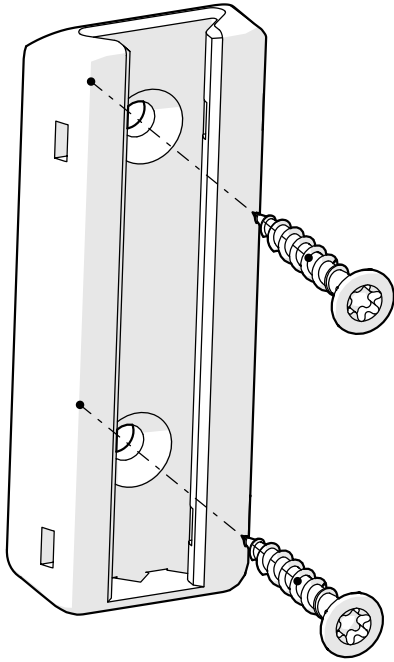
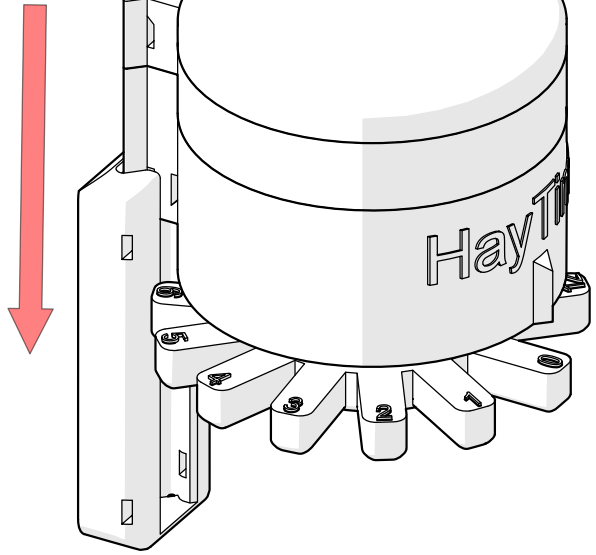


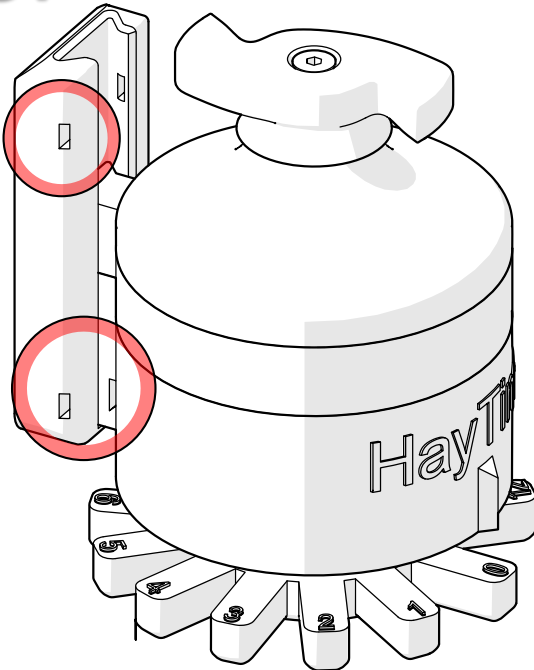
1.



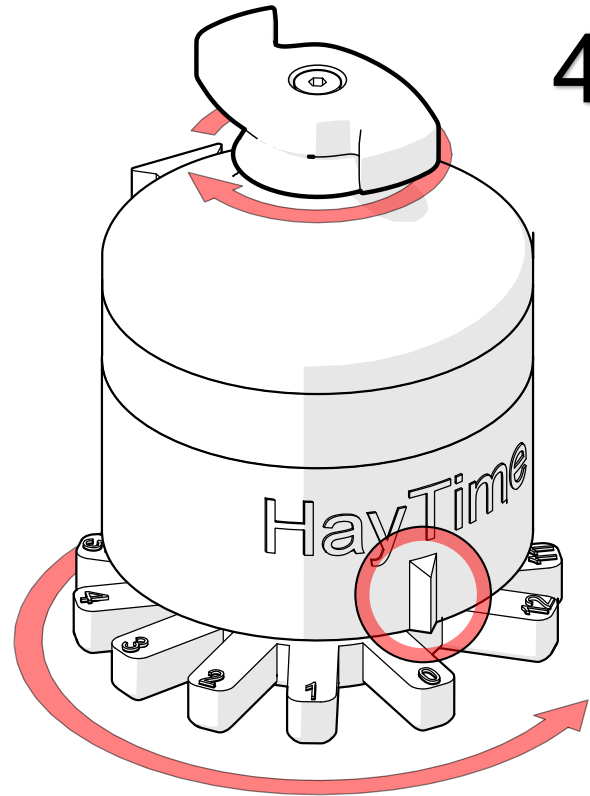
2.



3.



4.



1. Kiinnitä kisko haluamaasi paikkaan ajastimen mukana toimitetuilla puuruuveilla. Ruuvien kärki on Torx 20. Vaihtoehtoisesti voit kiinnittää ajastimen myös ruuvien sijaan nippusiteillä (aloita silloin suoraan kohdasta 2).
2. Liu'uta ajastin kiskoon.
3. Voit halutessasi kiinnittää ajastimen kiinni kiskoon nippusiteillä pujottamalla ne kuvassa ympyröidyistä rei'istä. Silloin ajastin ei pääse liikkumaan kiskosta.
4. Säädä ajastusaika (aika, jonka jälkeen haluat ajastimen vapautuvan) pyörittämällä alaosan kahvaa. Pyöritä kahvaa kunnes haluamasi ajastusaika on ympyröidyn merkin kohdalla. Tämän jälkeen pyöritä ajastimen yläosassa olevaa vapautinta, kunnes se lukittuu.

Varaosat ja huolto-ohjeet löydät sivuiltamme www.haytime.fi. Vastaamme mielellämme kaikkiin kysymyksiin sähköpostitse (info@haytime.fi).